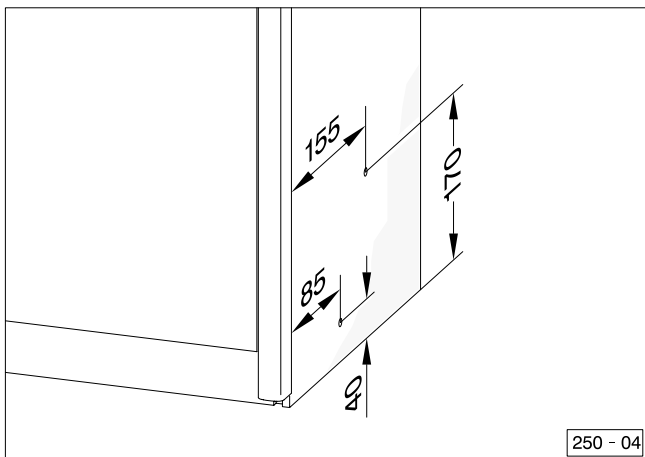


## Feuerlöscher

Bestell - Nr. 218 005 250 010

### Montageanleitung

Feuerlöscher an Küchenschrank im California "Coach".



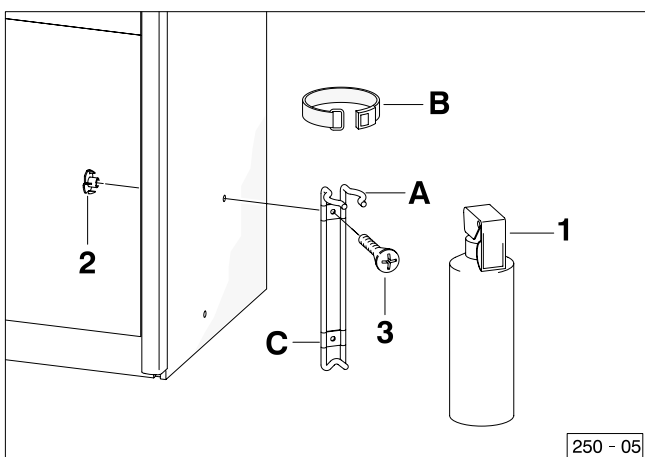
### Montage

#### Hinweis:

Es ist vorgesehen den Feuerlöscher hinter dem Fahrersitz, rechts unten am Küchenschrank, zu montieren.

#### Küchenschrank vorbereiten

Die Befestigungsbohrungen nach nebenstehenden Maßangaben auf die Seitenwand des Küchenschanks übertragen und bohren (Bohrer  $\varnothing$  8 mm).



#### Halter an Küchenschrank

Von innen die Einschlagmuttern (2) in die Bohrungen einsetzen.

Den Halter (A) am oberen Befestigungspunkt mit einer Senkschraube (3) befestigen.

Den Haltegurt (B) unter den Halter (A) schieben und den Halter (A) am unteren Befestigungspunkt mit einer weiteren Senkschraube (3) festschrauben.

#### Hinweis:

Die Befestigungsfaschen (C) des Halters (A) lassen sich in Längsrichtung zur genaueren Einstellung verschieben. Der Halter ist möglichst tief zu befestigen.

### Teile - Liste

Pos.	Benennung	Menge
1	Feuerlöscher	1
2	Einschlagmutter M6	2
3	Senkschraube AM 6 x 18	2

#### Achtung!

Achten Sie darauf, daß der Feuerlöscher immer sicher im Halter eingeklemmt und mit dem Haltegurt (B) festgezurr ist.

Irrtum und technische Änderungen vorbehalten.