

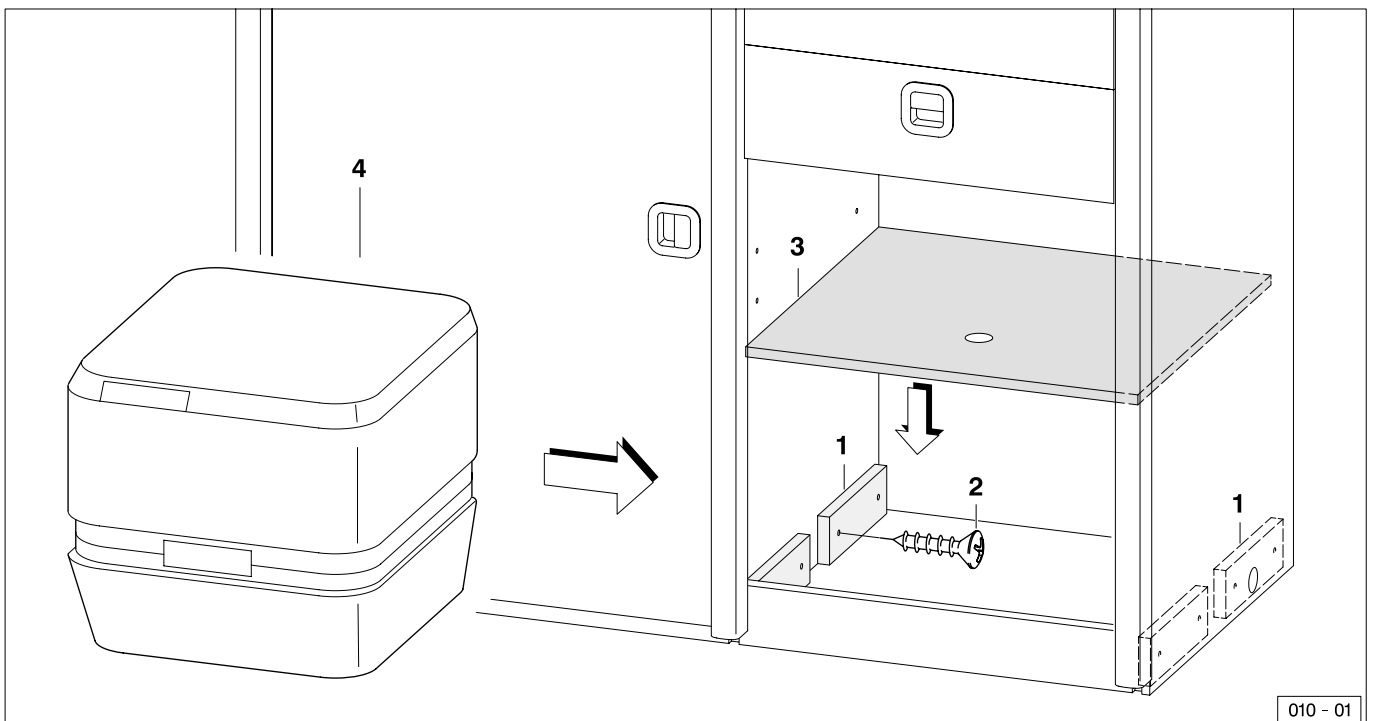
## Camping - Toilette (Porta - Potti)

Bestell - Nr. 218 002 209 010 weiß

### Montageanleitung

Einlegeboden für Stauschrank.

Diese Anleitung gilt ausschließlich für den California Coach.



#### Hinweis

Die Montage des Einlegebodens (3) ist rechts unten im Stauschrank unterhalb der Spüle vorgesehen.

Je nach Fahrzeugeinrichtung kann rechts unten im Stauschrank eine Gasflasche montiert sein. In diesem Fall können Sie die Camping-Toilette links unten in den Stauschrank stellen. Dazu ist der schon vorhandene Einlegeboden ein wenig höher zu setzen. Der mitgelieferte Einlegeboden muß nicht montiert werden.

#### Montage Einlegeboden

Nehmen Sie den im rechten Stauschrank befindlichen Einlegeboden heraus.

Die Leisten (1) unten, auf dem Boden abstützend, mit Linsensenkblechschrauben (2) an den Steinwänden befestigen.

Einlegeboden (3) auf die Leisten (1) legen und Camping-Toilette (4) in den Stauschrank stellen.

#### Hinweis

Bei Fahrzeugen mit einer Unterflur-Gasanlage ist im Bereich der im Stauschrank verlegten Gasleitung der Einlegeboden (3) entsprechend auszuschneiden.

#### Teile-Liste

Pos.	Benennung	Menge
1	Leiste	4
2	Linsensenkblechschr. B 3,5 x 19	8
3	Einlegeboden	1
4	Camping-Toilette (Porta-Potti)	1

Irrtum und technische Änderungen vorbehalten.