

Markise für Aufstelldach

Bestell - Nr. 218 001 433 020 Nachrüstung
 218 001 433 021 Erstausrüstung

Montage- und Bedienungsanleitung

Markisen - Montagesatz für Fahrzeuge mit Aufstelldach,
Blechdach, kurzem oder langem Radstand.

Bedienungshinweis

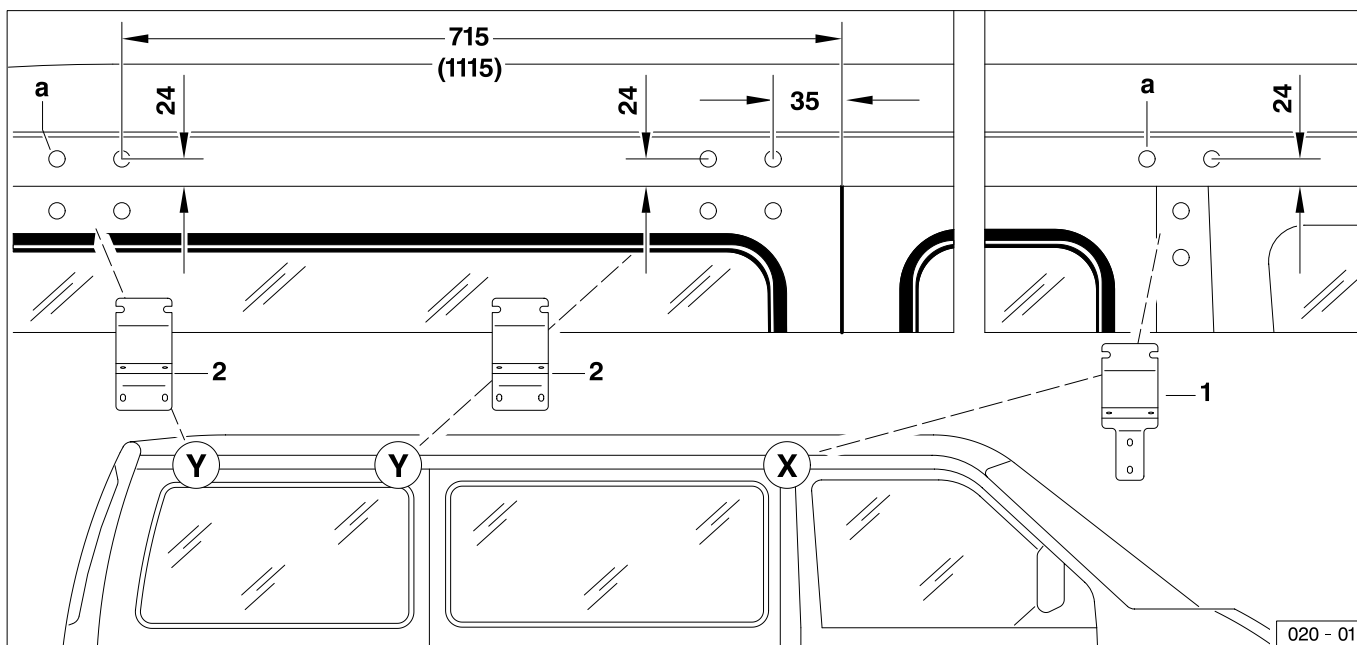
Um Schäden am Fahrzeug zu vermeiden, dürfen Sie die Markise ohne Abstützung nicht weiter als **50 cm** herausdrehen.

Die Markise darf nur bei stehendem Fahrzeug (nicht im öffentlichen Verkehrsraum) benutzt bzw. herausgedreht werden.

Achtung!

Vor Fahrtbeginn ist sicherzustellen, daß die Markise vollständig hineingedreht und arretiert ist.

Die Verschraubungen an den Markisenhaltern müssen in regelmäßigen Abständen überprüft und wenn nötig nachgezogen werden.



Montage

Hinweis:

Wir empfehlen, vor Montagebeginn diese Anleitung sorgfältig zu lesen und den Einbau nach folgenden Montageschritten durchzuführen.

Befestigungspunkte anzeichnen

Die Anschraubplatte (1) nach Maßangabe an das Fahrzeug halten (Punkt X). Die Befestigungspunkte (a) auf das Fahrzeug übertragen.

Ebenso die Anschraubplatten (2) nach Maßangabe in den Punkten (Y) an das Fahrzeug halten und die Befestigungspunkte (a) auf das Fahrzeug übertragen. Anschließend die Befestigungspunkte aufbohren (Bohrung $\varnothing 9,1 \text{ mm}$).

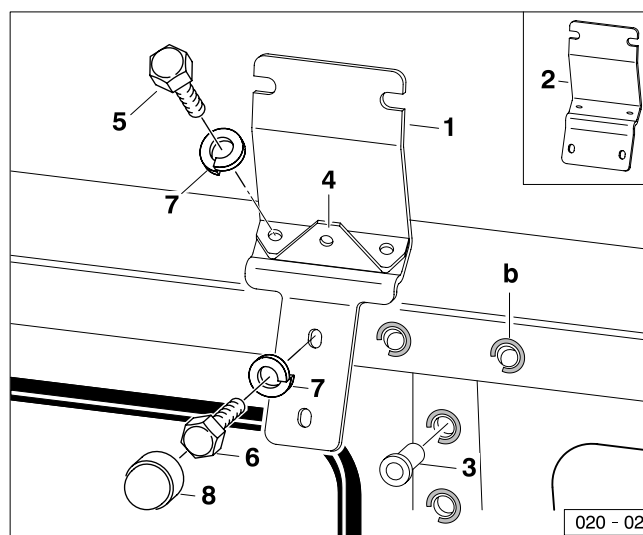
Achtung!

Um später einen festen Sitz der Blindeinnietmutter (3) zu gewährleisten muß der Bohrungsdurchmesser ($\varnothing 9,1 \text{ mm}$) genau eingehalten werden.

Bohrungen entgraten, Bohrspäne sorgfältig entfernen und Schnittkanten mit Korrosionsschutzmittel behandeln.

Hinweis:

Der Abstand (1115 mm) von der C-Säule bis zum hinteren Befestigungspunkt ist einzuhalten, wenn eine Markise (Länge 3 m) an einem Fahrzeug mit langem Rad-Abstand montiert wird.



Montage Anschraubplatten

Um die Bohrungen herum dauerelastische Dichtmasse (b) auftragen. Die Blindeinnietmutter (3) einsetzen und mit einem Nietwerkzeug abziehen.

Anschraubplatte (1) und Winkel (4) zusammen mit Sechskantschrauben (5), die mit Federringen (7) unterlegt werden, an das Fahrzeug schrauben.

Anschließend die Anschraubplatte an den unteren Befestigungspunkten mit Sechskantschrauben (6), die ebenfalls mit Federringen (7) unterlegt werden, befestigen. Danach je eine Sechskantschutzkappe (8) auf die Schraubenköpfe (6) drücken.

Die Anschraubplatten (2) sind an den Befestigungspunkten (Y) auf gleiche Weise zu befestigen.

Hinweis:

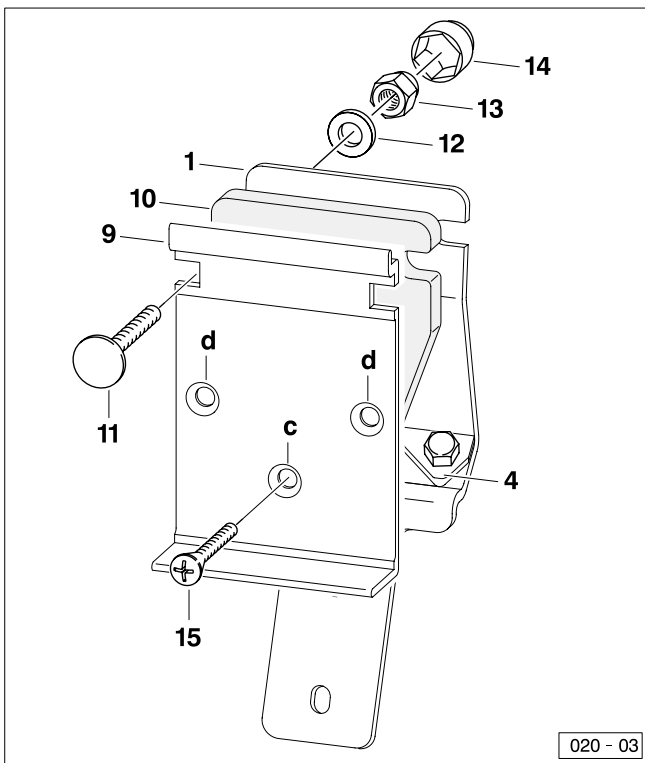
Zum Abziehen der Blindeinnietmutter (3) wird ein Nietwerkzeug benötigt. Bitte fordern Sie einen Sonderprospekt über Nietwerkzeuge an, z.B. bei der Firma:

GEHR. TITGEMEYER

Postfach 49033

49084 Osnabrück

Tel.: (0541) 31 9-0 / Telefax (0541) 29048

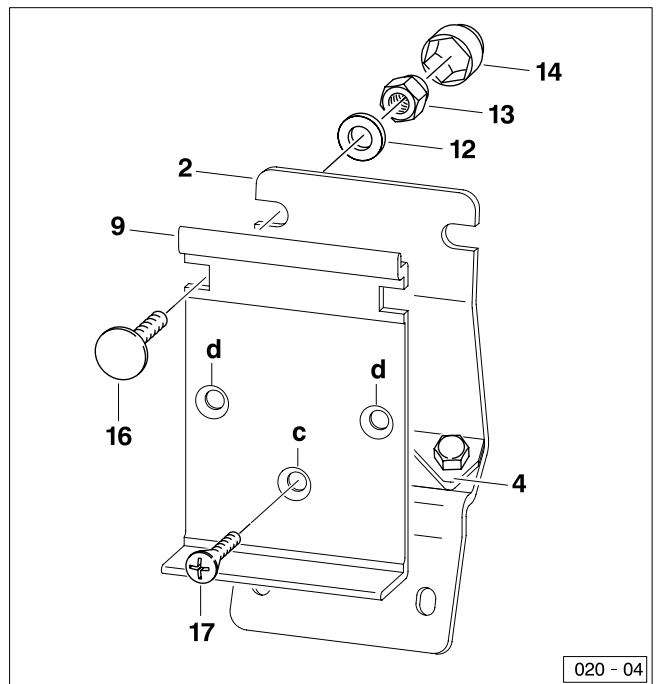


Montage Markisenhalter vorn und hinten

Den Markisenhalter (9) zusammen mit der Distanz (10) vor die Anschraubplatte (1 u. 2) halten. Von vorn Flachrundschrauben (11) durchstecken. Von hinten Scheiben (12) unterlegen und mit Sechskantmutter (13) verschrauben.

Anschließend Sechskantschutzkappen (14) auf die Sechskantmutter drücken.

Durch die Senkbohrung (c) wird der Markisenhalter (9) zusätzlich mit einer Senkschraube (15) am Winkel (4) befestigt.



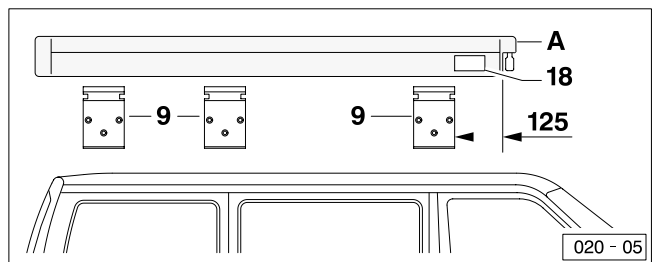
Montage mittlerer Markisenhalter

Den Markisenhalter (9) vor die Anschraubplatte (2) halten. Von vorn Flachrundschrauben (16) durchstecken. Von hinten Scheiben (12) unterlegen und mit Sechskantmutter (13) verschrauben. Anschließend Sechskantschutzkappen (14) auf die Sechskantmutter drücken.

Durch die Senkbohrung (c) wird der Markisenhalter (9) zusätzlich mit einer Senkschraube (17) am Winkel (4) befestigt.

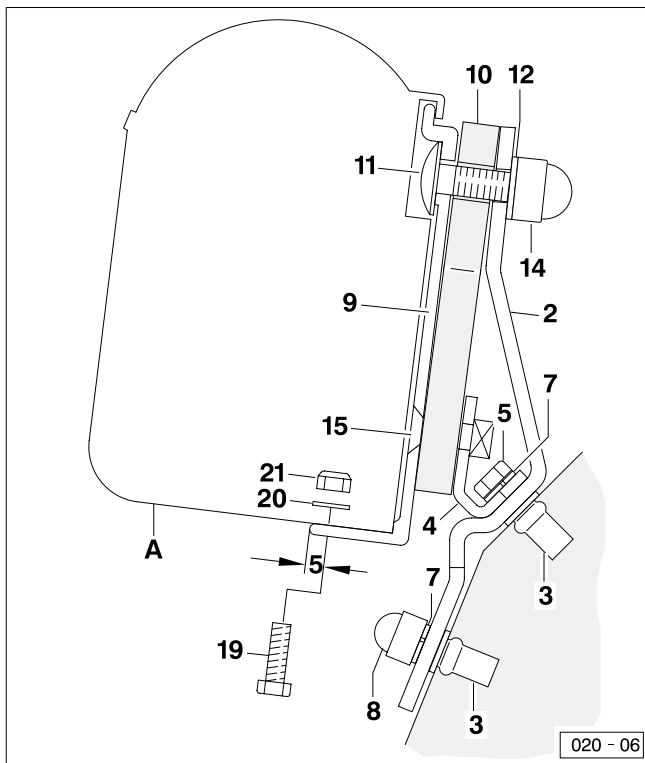
Hinweis:

Die Senkbohrungen (d) werden nicht für diese Montage benötigt. Sie gehören zu einer anderen Befestigungsvariante.



Markise einhängen

Die Markise (A) in die Markisenhalter (9) einhängen und so ausrichten, daß die Markise vorn um 125 mm übersteht. Das Hinweisschild (18) vorn rechts an der Markise (A) anbringen.



Befestigung Markise

Von unten ist die Markise (A) an jedem Halter zusätzlich mit je zwei Sechskantschrauben (19) zu verschrauben. Dazu sind die Markisenhalter (9) und das Markisengehäuse zu durchbohren (Bohrung \varnothing 5,5 mm).

Achtung!

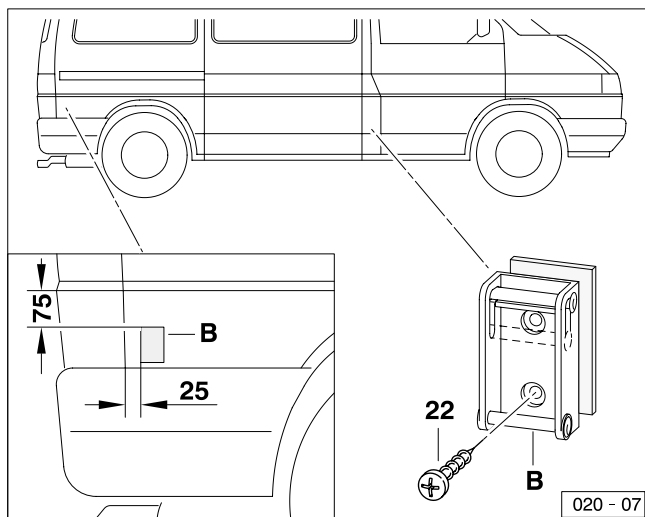
Bevor Sie die Bohrung einbringen, kurbeln Sie die Markise ein wenig heraus und versichern Sie sich, daß keine Gelenkteil der Markise durch das Bohren beschädigt werden, und das genügend Freiraum für die Verschraubungen vorhanden ist.

Sechskantschrauben (19) von unten durchstecken und im Markisengehäuse mit Scheiben (20) und Sechskantmuttern (21) verschrauben.

Montage Stützenhalter

Die Stützen können wahlweise auf dem Boden stehend mit Erdnägeln, oder seitlich am Fahrzeug mit den Stützenhaltern (B), befestigt werden.

Die Befestigungspunkte für die Stützenhalter (B) am Fahrzeug so wählen, daß Beifahrer- und Schiebetür nach wie vor geöffnet werden können.



Achtung!

Die Stützenhalter müssen eventuell ein wenig schräg montiert werden, damit sich die Stützfüße der Markise einstecken lassen.

Die Befestigungspunkte auf das Fahrzeug übertragen und bohren (Bohrung \varnothing 3,5 mm).

Vorn: Mittig an der Säule, zwischen Beifahrer- und Schiebetür, direkt über der Sicke.

Hinten: Nach Maßangabe (siehe Abb. 020-07).

Schnittkanten der Bohrungen entgraten und mit Korrosionsschutzmittel behandeln. Stützenhalter (B) mit Linsenblechschrauben (22) an das Fahrzeug schrauben.

Teile-Liste

Pos.	Benennung	Menge
1	Anschraubplatte, vom	1
2	Anschraubplatte, mi. u. hi.	2
3	Blindeinnietmutter M6	12
4	Winkel	3
5	Sechskantschraube M6 x 25	6
6	Sechskantschraube M6 x 20	6
7	Federring B6	12
8	Sechskantschutzkappe M6	6
9	Markisenhalter	3
10	Distanz	2
11	Flachrundschraube M8 x 30	4
12	Scheibe 8,4	6
13	Sechskantmutter M8 (selbsts.)	6
14	Sechskantschutzkappe M8	6
15	Senkschraube M6 x 25	2
16	Flachrundschraube M8 x 20	2
17	Senkschraube M6 x 12	1
18	Hinweisschild	1
19	Sechskantschraube M5 x 16	6
20	Scheibe 5,3	6
21	Sechskantmutter M5 (selbsts.)	6
22	Linsenblechschr. C 4,2 x 16	4

Das Korrosionsschutzmittel und die dauerelastische Dichtmasse gehören nicht zum Lieferumfang. Die Erdnägeln und Stützenhalter (B) gehören zum Lieferumfang Markise.

Hinweis:

Ersatzteile für dieses Zubehör können Sie über Ihren Vertragspartner bei den Westfalia-Werken (Ersatzteildienst) bestellen.

Legen Sie nach erfolgter Montage diese Anleitung zu Ihren Fahrzeugpapieren, damit sie bei Bedarf sofort erreichbar ist.

Irrtum und technische Änderungen vorbehalten.