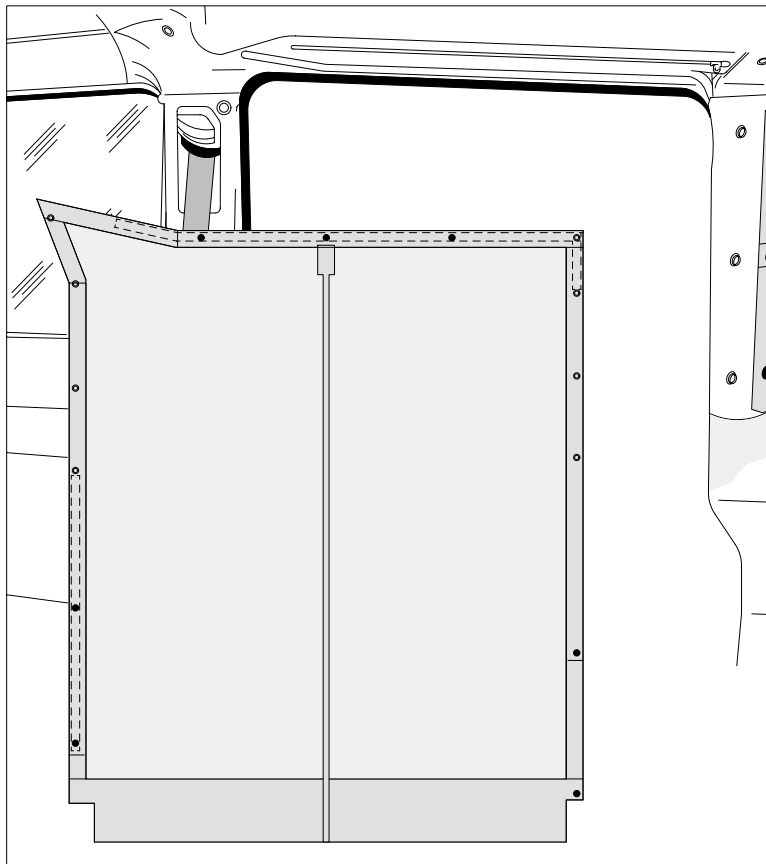


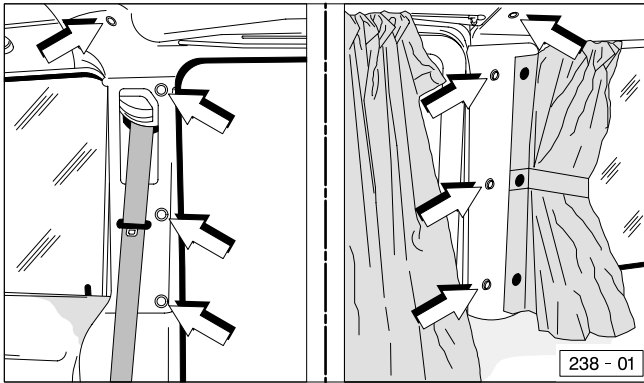
Moskitonetz für Schiebetür

Bestell - Nr. 218 001 238 003 Coach
218 001 238 040 Coach - GP

Montageanleitung

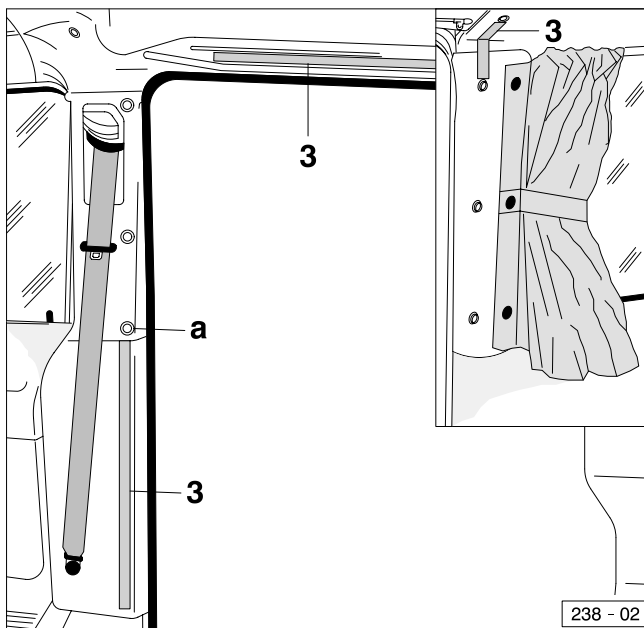


Montage



Vorbereitung Schiebetürausschnitt

Die Schiebetür-Gardine an der "C"-Säule losknöpfen. Das Moskitonetz an den vorhandenen oberen Druckknöpfen (Pfeile), rechts und links an den Schiebetürsäulen, befestigen.



Haftband anbringen

Moskitonetz straff und faltenfrei ausrichten und die Bereiche, wo die Haftbandstreifen (3) anzubringen sind, kennzeichnen.

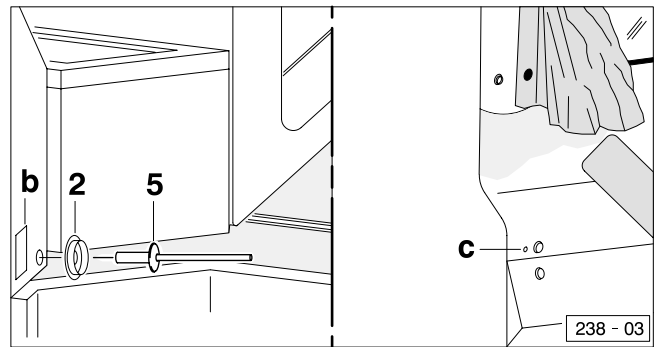
Die Bereiche (an der "B"-Säule, oberhalb der Schiebetür mittig zwischen Schiebetürführung und Gardinenleiste, und oben an der "C"-Säule) sind sorgfältig zu säubern, um die Haftbandstreifen (3) fachgerecht anzubringen.

Haftbandstreifen entsprechend der am Moskitonetz befindlichen Flauschbänder auf Länge schneiden. Vor dem Ankleben der Haftbandstreifen (3) sind die Trägerfolien abzuziehen.

Hinweis

Zur Befestigung des Haftbandes an der "B"-Säule empfehlen wir die Schraube (a) etwas herauszudrehen und die Verkleidung ein wenig vorzuziehen.

Das Haftband (3) unter die Verkleidung klemmen und an die Säule kleben. Danach die Schraube (a) wieder hineindrehen.

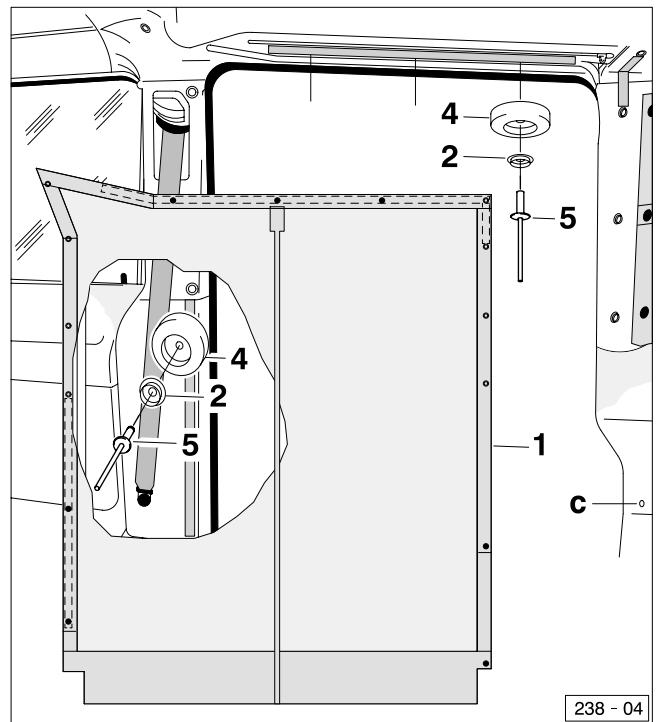


Befestigung an Säule "C"

Neben der Sitzbank und unten an der "C"-Säule wird das Moskitonetz folgendermaßen befestigt.

Sitzbank in die hinterste Position schieben, Sitzpolster hochklappen und mit der Stütze gegen Herunterklappen sichern.

Befestigungspunkt (c), für einen Druckknopf, vom Moskitonetz auf die Verkleidung übertragen und bohren (Bohrer $\text{\O} 3,2 \text{ mm}$). Anschließend einen Druckknopf (2) mit einem Blindniet (5) befestigen. Ein weiterer Druckknopf (2) wird, neben dem Typschild (b) unten an der "C"-Säule, mit einem Blindniet (5) angeietet.



Moskitonetz anbringen

Moskitonetz (1) anknöpfen und straff ausrichten. Die Positionen der Druckknöpfe (2) vom Moskitonetz (1) übertragen. Durch die Haftbandstreifen in die Verkleidung bohren (Bohrer $\text{\O} 3,2 \text{ mm}$).

Druckknöpfe (2) und Unterlagen (4) zusammen mit Blindniete (5) auf die Haftbandstreifen an die Verkleidung nieten.

Moskitonetz (1) komplett anknöpfen und im Bereich der Haftbänder andrücken.

Teile - Liste

Pos.	Benennung	Menge
1	Moskitonetz	1
2	Druckknopf	7
3	Haftband 1910 lg	x
4	Unterlage $\text{\O} 30 \text{ mm}$	5
5	Becher Blindniet 3,2 x 12 x 2	7

Irrtum und technische Änderungen vorbehalten